

Lavadoras termodesinfectoras

Médio e pequeno e porte





Lavadoras termodesinfectoras

Médio e pequeno e porte

A Steelco se mantém em constante crescimento e potencializa sua reputação internacional em cuidados da saúde através de sua política de pesquisa e desenvolvimento de produtos. Esta gama de médias e pequenas lavadoras termodesinfectoras se situa na vanguarda das mais recentes pesquisas e tecnologia, proporcionando um funcionamento perfeito e resultados eficientes na lavagem.

Esta gama oferece um amplo leque de máquinas, cestas e racks, todos eles especialmente projetados para satisfazer as necessidades que os clientes possam ter. Nossos comprovados produtos foram projetados para atender todas as expectativas de nossos clientes, garantindo uma sólida plataforma para a promoção de novas oportunidades de negócios.



- > DS 50
- > DS 50 DRS secagem por ar quente
- > DS 50 H DRS secagem por ar quente
- > DS 50/2 DRS secagem por ar quente de porta dupla

- > DS 500 SC
- > DS 500 CL secagem por ar quente
- > DS 500 DRS secagem por ar quente

capacidade de lavagem
8 cestos DIN 1/1

- > DS 600/1
- > DS 600/2

capacidade de lavagem
8 cestos DIN 1/1

Cumprimento de normas

As lavadoras termodesinfectoras Steelco foram projetadas e fabricadas conforme as normas europeias sobre descontaminação UNI EN ISO 15883-1/2, CEN ISO / TS 15883-5, HTM 2030. Elas são classificadas como dispositivo médico com a marca CE segundo a diretriz europeia 93/42/CEE, com o código número 0051.



“For the Environmentally conscious”



A Steelco inova e melhora constantemente seu próprio produto para alcançar o nível mais alto de compatibilidade ambiental que a tecnologia atual permite.

Racks, carros de transporte, inserções e acessórios

“As lavadoras de instrumental Steelco são complementadas com uma ampla gama de racks, carros, inserções e acessórios projetados para responder a todas as exigências de nossos clientes.”



- > DS 610/1
- > DS 610/2

Também versão de ciclo rápido



capacidade de lavagem
10 cestos DIN 1/1

- > DS 610/1 SL porta deslizante
- > DS 610/2 SL porta deslizante

Também versão de ciclo rápido



capacidade de lavagem
10 cestos DIN 1/1

- > ID 300

gabinete de secagem para instrumental cirúrgico

- > AD 400

gabinete de secagem misto para tubos, instrumentos e anestesia

- > BD 500

gabinete para aquecimento de cobertura e têxteis

Outros produtos da gama Steelco Medica

ARES: Sistema automático para reprocessamento de endoscopia flexível



Lavadoras termodesinfectoras
Centrais de esterilização, sistemas e automações

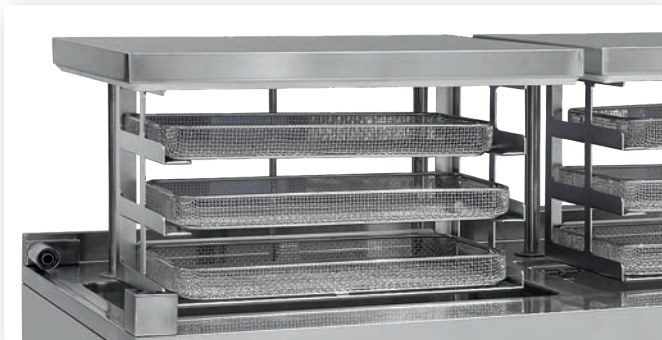




Características chave para a eficácia na lavagem

Uma vez que a ação mecânica é uma das principais variáveis para conseguir um processo eficaz de lavagem, a Steelco projetou diferentes bombas de lavagem, seguindo o circuito de lavagem de cada modelo, o que assegura uma elevada taxa de fluxo com uma pressão potente nos injetores.

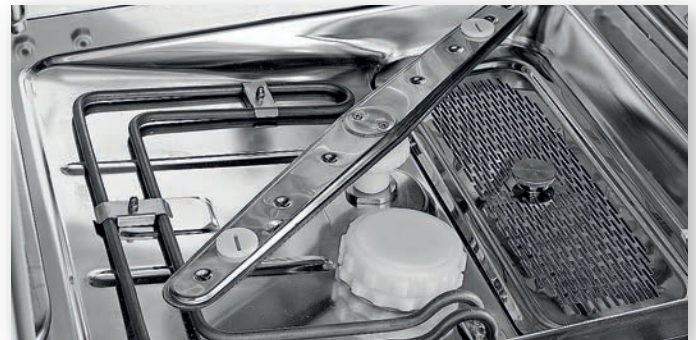
Conforme o protocolo interno de reprocessamento dos dispositivos médicos, é possível seguir um tratamento com ultrassom como método complementar ou alternativo à lavagem manual para extrair os menores resíduos biológicos em instrumental complexo antes de sua lavagem automática na máquina para sua desinfecção térmica.



A cuba de lavagem do sistema de ultrassom é fabricada em aço inoxidável de qualidade AISI 316 L, e a parte externa em aço inoxidável AISI 304.

O cesto é elevado por um sistema pneumático com elementos de segurança.

O suporte do cesto de lavagem possui 6 conexões Luer Lock para instrumental com cânulas.



Estrutura externa fabricada em aço inoxidável de qualidade AISI 304.

Câmara interna, braços de lavagem e filtros da cuba fabricados em aço inoxidável AISI 316 de alta qualidade.

Sistema de fabricação com extração total da sujeira nos cantos.

Tanque de autolimpeza através de seus perfis redondos. Sistema de filtragem de água em três níveis.



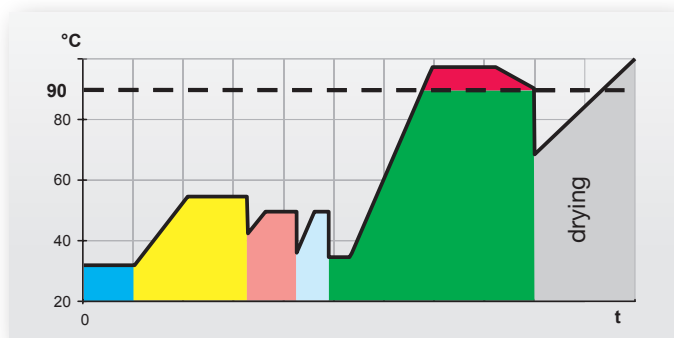
Lavagem com ultrassom

A lavagem com ultrassom protege os operadores e reduz o risco de manuseio dos instrumentos. Esta lavagem age sobre a superfície submersa dos instrumentos, com milhares de bolhas por segundo para garantir uma perfeita limpeza de morfologias mais complexas e para itens de superfícies delicadas, sem realizar uma ação abrasiva nem gerar perfurações.

O dispositivo de ultrassom Steelco está disponível em diversas versões, todas elas equipadas com um sistema de enchimento da cuba e controle do nível de recirculação do líquido no interior das cavidades dos instrumentos por conexões do tipo Luer Lock.

Desinfecção térmica do instrumental cirúrgico

A desinfecção térmica é o método termodesinfectoras mais eficiente e recomendado para os dispositivos médicos reutilizáveis. As diretrizes autorizadas recomendam o processo termodesinfectoras térmica em qualquer situação onde sua condição seja possível. As lavadoras de instrumental Steelco com desinfecção térmica dispõem de um sistema eficaz de secagem com ar quente, que facilita a eliminação total dos depósitos de água residual do enxague, tanto interna como externamente.



A desinfecção térmica é obtida mediante a uma temperatura de 93°C com tempos programáveis para cada ciclo individual, com o objetivo de satisfazer todas as demandas das diferentes legislações estatais.

Registro de temperatura através de 2 sondas independentes PT 1000.

Cada um dos detalhes para o sistema de lavagem e secagem foi otimizado para melhorar o desempenho. Válvulas, tubulações, braços de lavagem e ventiladores foram projetados para exercer a menor resistência possível e obter um elevado fluxo de ar e água no interior da câmara de lavagem e do rack.

Características chave das lavadoras termodesinfectoras

- Até 4 dispensadores disponíveis para dosagem de produtos químicos líquidos.
- 3 conexões de água disponíveis: fria, quente e desmineralizada. Entre cada fase de lavagem e desinfecção, a água é drenada e água nova introduzida para a etapa seguinte.
- Como opção, estão disponíveis caldeiras ou tanques de aquecimento prévio para água desmineralizada. O sistema de filtragem tripla garante a retenção dos resíduos, evitando sua recirculação e protegendo a bomba de lavagem.
- Fabricadas com parede dupla, com um isolamento específico que reduz o consumo de energia, ruído e perda de calor.
- Descalcificador de grande capacidade para um fornecimento contínuo de água descalcificada.
- Sistema de desmineralização de água disponível para um fornecimento constante de água de osmose.



Sistema de controle

Sistema de controle Steelcotronic com verificação de autodiagnóstico que monitora e mostra o status do ciclo diretamente, permitindo a otimização dos processos e a personalização dos programas configurados no equipamento.



O novo painel de comando tátil com tela de LCD simplifica o controle do equipamento pelo operador.

O painel de vidro garante uma melhor proteção contra a contaminação quando o operador seleciona o ciclo de lavagem.

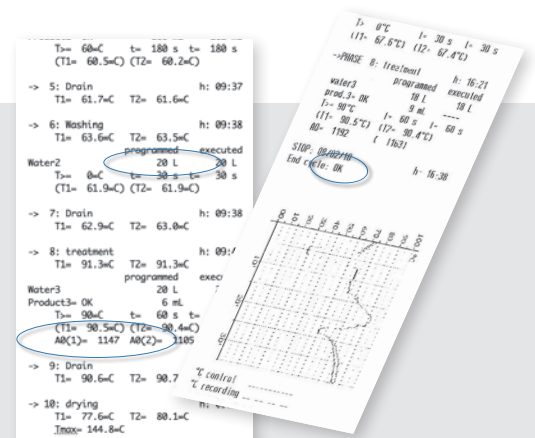


Porta USB de fácil acesso para descarregar os dados dos ciclos históricos e as atualizações de softwares. Os documentos podem ser abertos diretamente com aplicativos normais de PC.

Dados dos ciclos termodesinfectoras: registro e impressão

Durante a execução de cada ciclo de lavagem, o software da máquina gera um relatório. Em função do modelo da máquina, os dados registrados podem ser impressos, salvos em um dispositivo de memória USB ou transferidos a um PC conectado mediante porta serial RS 232 ou Ethernet. Todos os parâmetros são registrados, em particular:

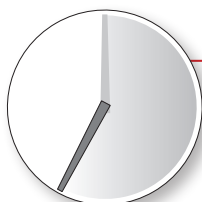
- Modelo e número de série do equipamento, identificação do operador
- Data e horário do início e fim do ciclo, status no fim do ciclo
- Valor A0 do ciclo executado
- Consumo programado e medido de água, detergentes e produtos químicos
- Temperatura relevante das duas sondas independentes durante cada fase do ciclo termodesinfectoras



Conceito de ciclo rápido

Atualmente, os fabricantes de lavadoras termodesinfectoras não levam em conta apenas o cumprimento de seus produtos com as diretrizes padronizadas de higiene, como a nova norma 15883, partes 1 e 2. É necessário responder igualmente às crescentes demandas dos clientes que buscam os melhores resultados de limpeza combinados com eficiência em seu trabalho e cuidado ambiental.

Economia de tempo e energia



Tempo de ciclo: 35 Minutos

Conceito de ciclo rápido:

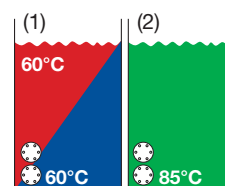
“Combinar a economia de energia com um alto padrão de limpeza e secagem em um tempo de ciclo muito curto - 35 minutos.”

Graças à experiência obtida com a fabricação de nossos modelos DS 1000 3S e DS 800 2S, com os quais os ciclos padronizados de limpeza, desinfecção e secagem foram reduzidos em 30 minutos, a Steelco desenvolveu novas máquinas com ciclo rápido.

Os modelos DS 610 SL (porta vertical deslizante motorizada) e DS 610 (porta manual batente) na configuração do ciclo rápido 2S executam o ciclo padrão de lavagem em apenas 35 minutos.

Fiel a seu compromisso pela sustentabilidade ambiental, a Steelco melhorou a eficácia dos próprios produtos com a redução do consumo de energia derivado do ciclo rápido de lavagem, da recuperação de energia térmica e da melhoria do isolamento.

Ciclo rápido padrão 2S



Tanque de aquecimento prévio

Água de lavagem

Água de enxague

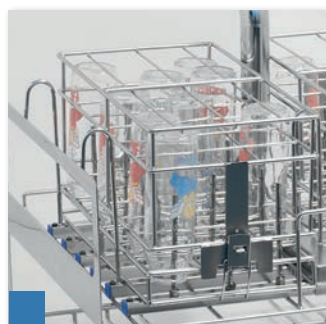
Água de osmose

O tanque nº 1 contém a água de lavagem, aquecida previamente a 60°C, preparada para sua entrada na câmara. Enquanto é realizada a fase de lavagem, o tanque 1 é enchido com água de enxague que também é aquecida previamente a 60°C. No tanque 2 da água de osmose, aquecida previamente a 85°C, será utilizada na câmara posteriormente a 90°C durante a desinfecção térmica.

O tempo de aquecimento prévio da água no tanque consegue ser poupado. Mesmo assim, se for evitada a admissão de água fria na câmara de lavagem, não irá ocorrer um repentino esfriamento, com o qual é reduzida a perda de energia entre fases.

É possível reduzir ainda mais o tempo de ciclo com a aplicação de um trocador opcional que recupera o calor da água de enxague da fase de lavagem e enxague, aquecendo previamente a água desmineralizada para a seguinte fase termodesinfectoras térmica.

Uma linha completa de acessórios:
cestas, suportes, bandejas, etc





DS 610/1 SL - DS 610/2 SL

Lavadoras termodesinfectoras

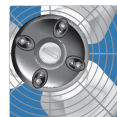
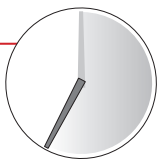


A nova DS 610 SL é uma lavadora termodesinfectoras totalmente automática com porta motorizada de deslizamento vertical para baixo, disponível em versões de porta única ou dupla, com configuração padrão ou conceito de ciclo rápido.

A elevada capacidade deste modelo garante um resultado de limpeza e desinfecção testado e eficiente, se ajustando perfeitamente e ao mesmo tempo às necessidades de reprocessamento.

Conceito de ciclo rápido:

"Combinar a economia de energia com um alto padrão de limpeza e secagem em um tempo de ciclo muito curto - 35 minutos."



Sistema de ar forçado e filtrado que garante uma perfeita secagem de todos os instrumentos e tubos após sua desinfecção, graças a uma distribuição eficiente do ar sobre todas as partes da câmara e em todos os níveis do acessório de lavagem.



Todas as operações de carga e descarga podem ser realizadas pelo uso de um carro de transferência automático ou manual.

Câmara de lavagem



Volume da câmara: ~250 lt
Volume do rack: ~220 lt



Porta deslizante automática

Graças a seu tamanho compacto, é ideal para projetos onde o espaço é muito limitado.

A porta motorizada totalmente fabricada em vidro HST garante uma completa inspeção visual do processo.

DS 610/1 SL - DS 610/2 SL - Características chave

- Sistema de controle com tela de LCD tátil em cores para visualização do status do ciclo.
- 20 ciclos programados previamente e outros 20 disponíveis para sua personalização.
- Porta RS 232 integrada com conexão à impressora para monitorar e validar fases do ciclo.
- Porta deslizante motorizada fabricada em vidro HST temperado de alta resistência.
- Projeto ergonômico do nível de altura da porta, que permite operações adequadas de carga e descarga com a ajuda de um carro de transporte.
- Um eficiente sistema de filtragem mediante ar forçado, com seleção ajustável tempo e temperatura, consegue garantir a secagem por completo das superfícies internas e externas de todos os instrumentos e tubulações.
- Temperaturas de lavagem e desinfecção totalmente ajustáveis até 93°C. A temperatura é totalmente monitorada por 2 sensores independentes.
- O equipamento pode ser conectado a um condensador para eliminar vapores que podem chegar à zona de lavagem.
- Uma consistente bomba de lavagem assegura uma alta taxa de fluxo combinada com uma pressão efetiva nos aspersores.
- Sistema de injeção de lavagem e secagem no mesmo circuito.
- Interior da câmara, braços de lavagem e filtros de câmara totalmente fabricados em aço inoxidável AISI 316 L. Chassi e corpo do equipamento fabricados em aço inoxidável 304 L.
- Sistema triplo de filtragem de água, que garante a captação de todos os resíduos e previne a recirculação de materiais contaminados pelo circuito hidráulico.
- 2 dispensadores de produtos químicos líquidos com controle de nível padrão.
- Compartimento interior para colocação de vários recipientes químicos.

Opções

- 3ª e 4ª bomba de dosagem de produtos químicos
- Luz no interior da câmara
- Filtro HEPA H14
- Aquecimento a vapor (apenas cuba de lavagem)
- Sensor analógico do monitor de pressão do circuito de lavagem (registro de dados)
- Recuperação do calor da água de desagüe (apenas na versão de ciclo rápido)
- Condensador de vapor (altura total da máquina de 2390 mm)
- Reconhecimento automático dos racks
- Configuração de ciclo rápido 1S - 2S
- Medidor de condutividade
- Impressora térmica integrada ST2
- Conexão de Ethernet
- Porta USB
- Controle adicional de dosagem de produtos químicos (medidor de fluxo)

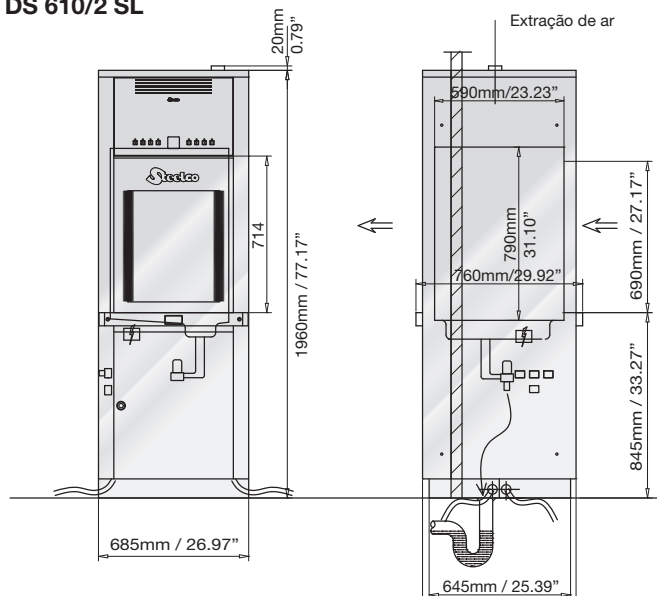
Conexões

| | DS 610 SL | DS 610 SL2S (Fast Cycle) |
|---|----------------------------------|----------------------------------|
| Conexão elétrica padrão (internacional) | 400V/3~+N/50Hz | 400V/3~+N/50Hz |
| Conexão elétrica opcional (América Latina)* | 208V/3~+N/60Hz or 480V/3~+N/60Hz | 208V/3~+N/60Hz or 480V/3~+N/60Hz |
| Potência** | 12750 W | 17000 W |
| Potência da bomba | 750 W | 750 W |
| Nível de ruído | 61.6 dB(A) | 61.6 dB(A) |
| Temperatura de recinto admissível | +5°C/41°F - +40°C/104°F | +5°C/41°F - +40°C/104°F |
| Vazão de ventilação de secagem | up to 250 m³/h - 8828 ft³/h | up to 250 m³/h - 8828 ft³/h |
| Potência de aquecimento na secagem | 4000 W | 4000 W |

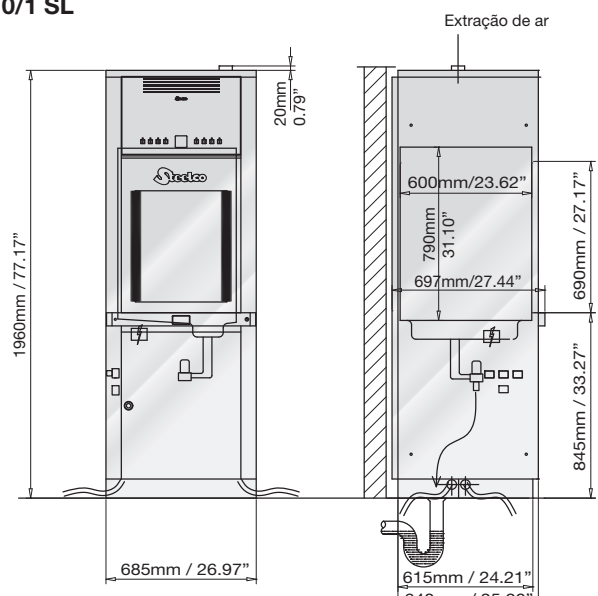
* outras conexões elétricas disponíveis em função do país de destino

** com resistências elétricas disponíveis também na versão com alimentação da cuba de lavagem a vapor

DS 610/2 SL



DS 610/1 SL





DS 610/1 - DS 610/2

Lavadoras termodesinfectoras

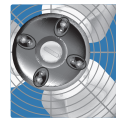
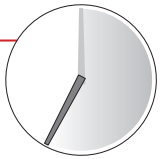


O DS 610 é um grande modelo, com carga frontal ou de dupla porta, disponível em configuração padrão ou conceito de ciclo rápido.

Todas as operações de carga e descarga podem ser executadas por carros de transferência manual.

Conceito de ciclo rápido:

“Combinar a economia de energia com um alto padrão de limpeza e secagem em um tempo de ciclo muito curto - 35 minutos.”



Sistema de ar forçado e filtrado que garante uma perfeita secagem de todos os instrumentos e tubos após sua desinfecção, graças a uma distribuição eficiente do ar sobre todas as partes da câmara e em todos os níveis do rack de lavagem.



Compartimento deslizando provido com sistema de bloqueio e fácil acesso para armazenamento de produtos químicos.

Câmara de lavagem

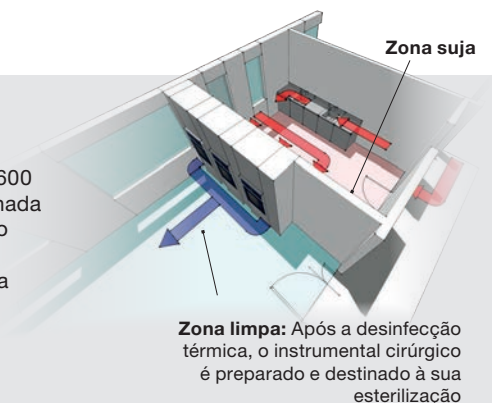


10X capacidade de cestos DIN 1/1

Volume da câmara ~250 lt
Volume do rack ~220 lt

Instalação em barreira

Os equipamentos Steelco DS 610 SL, DS 610 e DS 600 em suas versões de porta dupla passante condicionada são destinados à instalação geral em barreira dentro das centrais de lavagem e esterilização, a fim de separar as zonas de sujeira das de limpeza e evitar a contaminação cruzada. A máquina DS 610 em configuração de ciclo rápido maximiza a produtividade e a economia de energia.



Zona limpa: Após a desinfecção térmica, o instrumental cirúrgico é preparado e destinado à sua esterilização

DS 610/1 - DS 610/2 - Características Chave

- Sistema de controle com tela de LCD tátil em cores para visualização do status do ciclo.
- 20 ciclos programados previamente e outros 20 disponíveis para sua personalização.
- Porta RS 232 integrada com conexão à impressora para monitorar e validar fases do ciclo.
- Projeto ergonômico do nível de altura da porta, que permite operações adequadas de carga e descarga com a ajuda de um carro manual de carga e descarga. Porta de vidro.
- Sistema de secagem por ar forçado através do filtro HEPA com tempo e temperatura ajustáveis, proporcionando uma completa secagem tanto no interior como no exterior das tubulações e instrumental em geral.
- Temperaturas de lavagem e desinfecção totalmente ajustáveis até 93°C. A temperatura é totalmente monitorada por 2 sensores independentes.
- Condensador de vapor padrão para eliminar os vapores que podem ser gerados na zona de lavagem. Disponível na versão de ciclo rápido como opção.
- Bomba de lavagem potente, que garante uma elevada taxa de fluxo combinada com uma efetiva pressão de água.
- Mesmo sistema de água e ar de secagem.
- Interior da câmara, braços de lavagem e filtros de câmara totalmente fabricados em aço inoxidável AISI 316 L. Chassi e corpo do equipamento fabricados em aço inoxidável 304 L.
- Sistema triplo de filtração de água, que retém os resíduos durante a recirculação e prolonga a vida média da bomba de lavagem.
- 2 dispensadores de produtos químicos líquidos com controle de nível padrão.
- Possibilidade de armazenar até 3 frascos de 5 l na base do equipamento. Extraível pela frente.

Opções

| | | | |
|---|---|--|---|
| - 3ª e 4ª bomba de dosagem de produtos químicos | (registro de dados) | versão de ciclo rápido, altura total da máquina de 2390 mm | desague (apenas na versão de ciclo rápido) |
| - Luz no interior da câmara | - Controle adicional de dosagem de produtos químicos (medidor de fluxo) | - Descalcificador (não na versão de ciclo rápido) | - Impressora térmica integrada ST2 |
| - Filtro HEPA H14 | - Caldeira para aquecimento prévio de água desmineralizada (potência de 4,5 kW) | - Reconhecimento dos racks de carga | - Conexão de Ethernet |
| - Aquecimento a vapor (apenas cuba de lavagem) | - Condensador de vapor (apenas na | - Porta USB | - Medidor de condutividade |
| - Sensor analógico do monitor de pressão do circuito de lavagem | | - Recuperação do calor da água de | - Configuração de ciclo rápido 1S - 2S (altura da máquina de 1960 mm) |

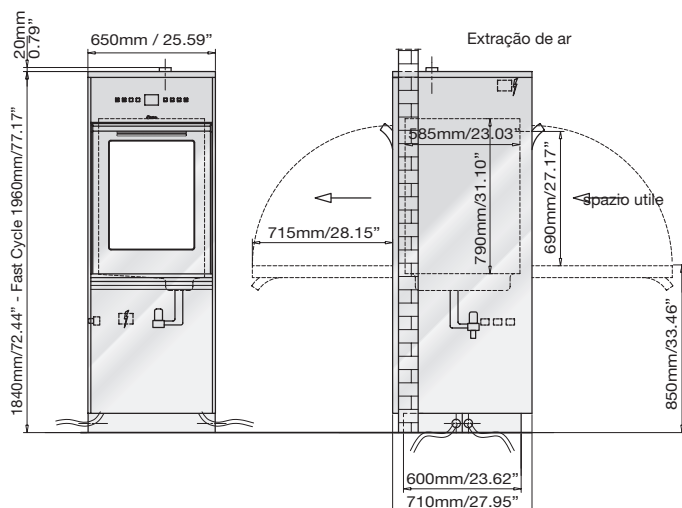
Conexões

| | DS 610 | DS 610 2S (Fast Cycle) |
|---|----------------------------------|----------------------------------|
| Conexão elétrica padrão (internacional) | 400V/3~+N/50Hz | 400V/3~+N/50Hz |
| Conexão elétrica opcional (América Latina)* | 208V/3~+N/60Hz or 480V/3~+N/60Hz | 208V/3~+N/60Hz or 480V/3~+N/60Hz |
| Potência** | 8250 W | 17000 W |
| Potência da bomba | 750 W | 750 W |
| Nível de ruído | 61.6 dB(A) | 61.6 dB(A) |
| Temperatura de recinto admissível | +5°C/41°F - +40°C/104°F | +5°C/41°F - +40°C/104°F |
| Vazão de ventilação da secagem | up to 250 m³/h - 8828 ft³/h | up to 250 m³/h - 8828 ft³/h |
| Potência de aquecimento na secagem | 4000 W | 4000 W |

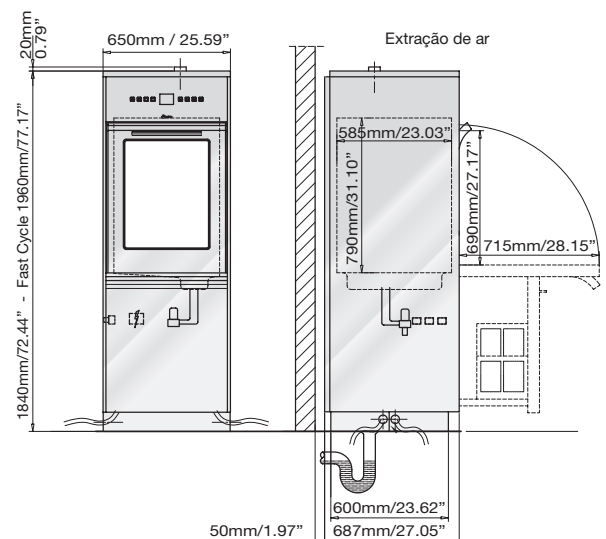
* outras conexões elétricas disponíveis em função do país de destino

** com resistências elétricas disponíveis também na versão com alimentação da cuba de lavagem a vapor

DS 610/2



DS 610/1





DS 600/1 - DS 600/2 - Lavadora termodesinfectoras



O DS 600 de carga frontal ou porta dupla representa a evolução para um sistema flexível e integrado de lavagem, desinfecção e secagem por ar quente e para validação do instrumental utilizado em centro cirúrgico e nas centrais de esterilização.

Todas as operações de carga e descarga podem ser realizadas, utilizando carros de transferência manual.

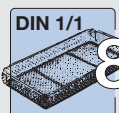


Sistema de ar forçado filtrado, que assegura uma perfeita secagem de todos os instrumentos e tubos após sua desinfecção, graças a uma distribuição eficiente do ar sobre todas as partes da câmara e em todos os níveis do acessório de lavagem.



Compartimento deslizante provido com sistema de bloqueio e fácil acesso para armazenamento de produtos químicos.

Câmara de lavagem



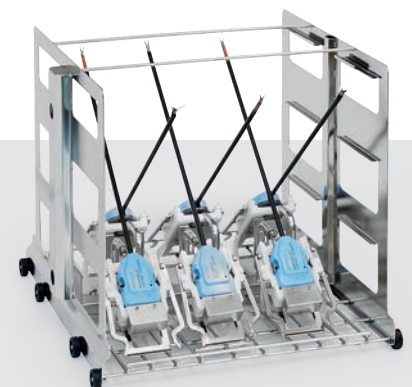
8X capacidade de cestos DIN 1/1

Volume da câmara ~200 lt
Volume do rack ~170 lt

Uma linha completa de acessórios

As seguintes aplicações de lavagem e desinfecção podem ser realizadas utilizando acessórios de lavagem adequados:

Instrumental cirúrgico, instrumental de oftalmologia, contêineres, instrumental MIC, sapatos de borracha para bloco cirúrgico, mamadeiras, instrumental de anestesia.



Acessório de lavagem para instrumentos de cirurgia por robô.

DS 600/1 - DS 600/2 - Características Chave

- Tela de LCD com 20 programas padrão para instrumental cirúrgico e outros 20 personalizados disponíveis.
- Porta RS 232 integrada com conexão à impressora para monitorar e validar fases do ciclo.
- Projeto ergonômico do nível de altura da porta, que permite operações adequadas de carga e descarga com a ajuda de um carro manual de carga e descarga. Porta de vidro.
- Sistema de secagem por ar forçado através do filtro HEPA com tempo e temperatura ajustáveis, proporcionando uma completa secagem tanto no interior como no exterior das tubulações e instrumental em geral.
- Temperaturas de lavagem e desinfecção totalmente ajustáveis até 93°C. A temperatura é totalmente monitorada por 2 sensores independentes.
- Descalcificador integrado que proporciona ótimos resultados de limpeza.
- Condensador de vapor padrão para eliminar os vapores que podem ser gerados na zona de lavagem.
- Bomba de lavagem potente, que garante uma elevada taxa de fluxo combinada com uma efetiva pressão de água.
- Mesmo sistema de água e ar de secagem.
- Interior da câmara, braços de lavagem e filtros de câmara totalmente fabricados em aço inoxidável AISI 316 L. Chassi e corpo do equipamento fabricados em aço inoxidável 304 L.
- Sistema triplo de filtragem de água, que retém os resíduos durante a recirculação e prolonga a vida média da bomba de lavagem.
- 2 dispensadores de produtos químicos líquidos com controle de nível padrão.
- Possibilidade de armazenar até 3 frascos de 5 l na base do equipamento.

Opções

- 3ª e 4ª bomba de dosagem de produtos químicos
- Luz no interior da câmara
- Filtro HEPA H14
- Controle adicional de dosagem de produtos químicos (medidor de fluxo)
- Sensor analógico do monitor de pressão do circuito de lavagem (registro de dados)
- Caldeira para aquecimento prévio de água desmineralizada (potência de 4,5 kW)
- Medidor de condutividade
- Aquecimento a vapor (apenas cuba de lavagem)
- Impressora térmica integrada ST2
- Conexão de Ethernet
- Porta USB

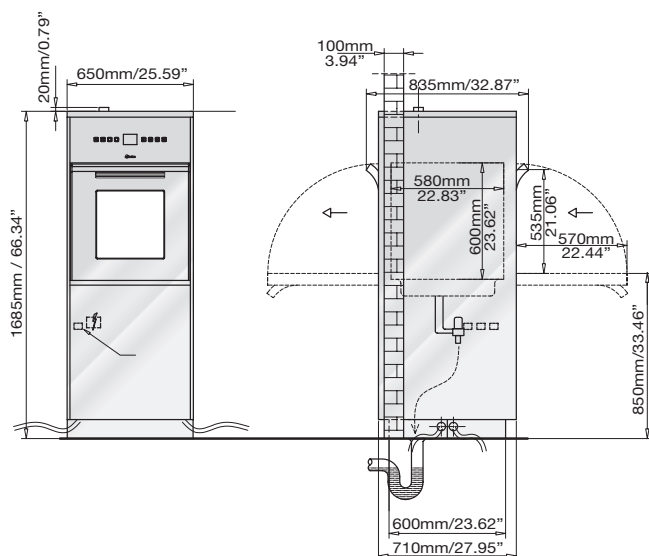
Conexões

| | |
|---|----------------------------------|
| Conexão elétrica padrão (internacional) | 400V/3~+N/50Hz |
| Conexão elétrica opcional (América Latina)* | 208V/3~+N/60Hz or 480V/3~+N/60Hz |
| Potência** | 8250 W |
| Potência da bomba | 750 W |
| Nível de ruído | 56 dB(A) |
| Temperatura de recinto admissível | +5°C/41°F - +40°C/104°F |
| Vazão de ventilação da secagem | up to 150 m³/h - 5298 ft³/h |
| Potência de aquecimento na secagem | 4000 W |

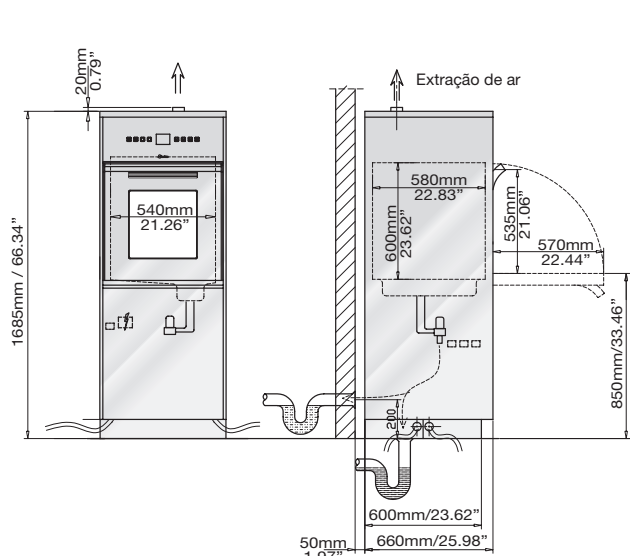
*outras conexões elétricas disponíveis em função do país de destino

** com resistências elétricas disponíveis também na versão com alimentação da cuba de lavagem a vapor

DS 600/2



DS 600/1





DS 500 CL

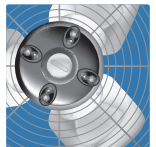
Lavadora termodesinfectora com secagem e ar quente
Com instalação independente e sob a mesa

Projetada especialmente para instalações com limitação de espaço, a lavagem e secagem por ar quente em dois níveis independentes, normalmente presente em grandes equipamentos, foram incorporadas neste pequeno modelo.

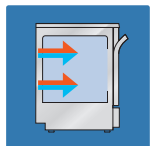
Esta nova geração de lavadoras compactas termodesinfectoras compartilha a mesma tecnologia que nosso equipamento de alta capacidade para centrais de esterilização, com melhorias significativas em termos de qualidade de limpeza, desinfecção térmica e comportamento de secagem.



Sistema de ar forçado filtrado que garante uma perfeita secagem de todos os instrumentos e tubos após sua desinfecção.



Sistema de injeção de lavagem e ar de secagem em 2 níveis independentes.



Câmara de lavagem



8X capacidade de cestos DIN 1/1

Volume da câmara ~171 lt
Volume do rack ~151 lt

Versão com porta de aço



Painel de comando

- Tela de LCD monocromática
- 40 programas disponíveis para instrumental cirúrgico: 20 padrão e outros 20 personalizados

Conexões

- Porta RS 232 integrada na conexão da impressora para monitoramento e validação das fases de lavagem.

Com porta e painel de vidro



Painel de comando

- Painel de comando tátil com tela gráfica de LCD em cores
- 40 programas disponíveis para instrumental cirúrgico: 20 padrão e outros 20 personalizados

Conexões

- Porta USB para descarregar dados de ciclos históricos e atualizações de software.
- Porta RS 232 integrada na conexão da impressora para monitoramento e validação das fases de lavagem.



DS 500 CL - Características Chave

- Bomba de lavagem potente, que garante uma elevada taxa de fluxo combinada com uma efetiva pressão de água.
- Sistema de ar forçado e filtragem que assegura uma perfeita secagem de todos os instrumentos e tubos após sua desinfecção, graças a uma distribuição eficiente do ar sobre todas as partes da câmara e em todos os níveis do acessório de lavagem.
- Temperaturas de lavagem e desinfecção totalmente ajustáveis até 93°C. A temperatura é totalmente monitorada por 2 sensores independentes.
- Condensador de vapor padrão para eliminar os vapores que podem ser gerados na zona de lavagem.
- Interior da câmara, braços de lavagem e filtros de câmara totalmente fabricados em aço inoxidável AISI 316 L. Chassi e corpo do equipamento fabricados em aço inoxidável 304 L.
- 2 dispensadores de produtos químicos líquidos com controle de nível padrão.
- Sistema triplo de filtragem de água, que retém os resíduos durante a recirculação e prolonga a vida média da bomba de lavagem.

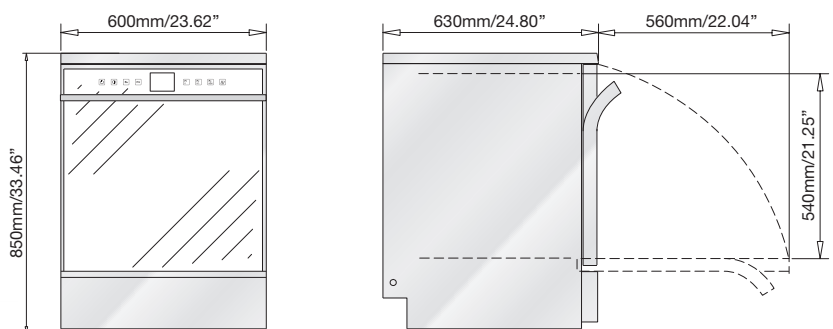
Opções

- Versão com porta e painel de vidro
- Caldeira para aquecimento prévio de água desmineralizada (não requer móvel de base)
- Potência extra de 8 kW para reduzir o tempo do ciclo
- Filtro HEPA H14
- Impressora térmica integrada ST2
- Conexão de Ethernet
- 3ª bomba dosadora de produtos químicos
- Descalcificador
- Luz no interior da câmara

Conexões

| | |
|---|----------------------------------|
| Conexão elétrica padrão (internacional) | 400V/3~+N/50Hz |
| Conexão elétrica opcional (América Latina)* | 208V/3~+N/60Hz or 480V/3~+N/60Hz |
| Potência | 8250 W |
| Potência da bomba | 750 W |
| Nível de ruído | 56 dB(A) |
| Temperatura de recinto admissível | +5°C/41°F - +40°C/104°F |
| Vazão de ventilação da secagem | up to 150 m³/h - 5298 ft³/h |
| Potência de aquecimento na secagem | 4000 W |

*outras conexões elétricas disponíveis em função do país de destino



Móveis e gabinetes

Distintos modelos de gabinetes com 300 mm de largura permitem acomodar:

- Uma caldeira para aquecimento prévio de água desmineralizada (o gabinete e a lavadora são construídos como uma unidade com 900 mm de largura).
- Sistema de desmineralização de água.
- Para armazenar até 4 garrações de 5 l com produtos químicos.

O móvel de base melhora a ergonomia de uso do equipamento quando não instalado sob o móvel. O móvel tem 600 mm de altura e é indicado para o armazenamento do produto químico e dos acessórios, estando equipado com uma porta batente com fechadura.

O móvel também pode ser utilizado para acomodar uma caldeira para o aquecimento prévio da água desmineralizada e sua bomba de desague.

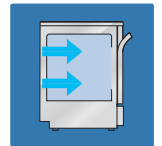


DS 500 SC - Lavadora termodesinfectora de mesa

Projetada especialmente para instalações com limitação de espaço. A lavagem por injeção de água em dois níveis independentes, normalmente presente em grandes equipamentos, foi incorporada neste pequeno modelo



Sistema de injeção de lavagem em 2 níveis independentes.



Câmara de lavagem



Volume da câmara ~171 lt
Volume do rack ~151 lt

Versão com porta de aço DS 500 SC



Painel de comando

- Tela de LCD monocromática
- 10 programas disponíveis para instrumental cirúrgico: 5 padrão e outros 5 personalizados

Conexões

- Porta RS 232 integrada na conexão da impressora para monitoramento e validação das fases de lavagem.

Versão com porta de aço DS 500 SCL



Painel de comando

- 40 programas disponíveis para instrumental cirúrgico: 20 padrão e outros 20 personalizados
- Tela de LCD monocromática

Conexões

- Porta RS 232 integrada na conexão da impressora para monitoramento e validação das fases de lavagem.

Com porta de vidro DS 500 SCL soft touch



Painel de comando

- Painel de comando tátil com tela gráfica de LCD em cores
- 40 programas disponíveis para instrumental cirúrgico: 20 padrão e outros 20 personalizados

Conexões

- Porta USB para descarregar dados de ciclos históricos e atualizações de software.
- Porta RS 232 integrada na conexão da impressora para monitoramento e validação das fases de lavagem



DS 500 SC - Características Chave

- Bomba de lavagem potente, que garante uma elevada taxa de fluxo combinada com uma efetiva pressão de água.
- Temperaturas de lavagem e desinfecção totalmente ajustáveis até 93°C. A temperatura é totalmente monitorada por 2 sensores independentes.
- Condensador de vapor padrão para eliminar os vapores que podem ser gerados na zona de lavagem.
- Interior da câmara, braços de lavagem e filtros de câmara totalmente fabricados em aço inoxidável AISI 316 L. Chassi e corpo do equipamento fabricados em aço inoxidável 304 L.
- 2 dispensadores de produtos químicos líquidos com controle de nível padrão.
- Sistema triplo de filtragem de água, que retém os resíduos durante a recirculação e prolonga a vida média da bomba de lavagem.

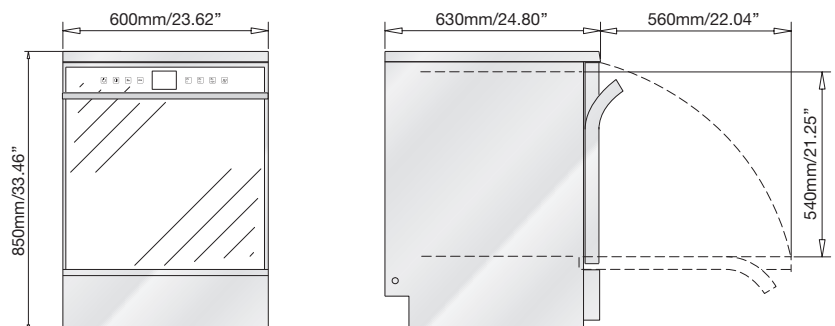
Opções

- Versão com porta de vidro DS 500 SCL 'Soft Touch' reduzir o tempo do ciclo
- Potência extra de 8 kW para 3ª bomba dosadora de produtos químicos
- Impressora externa ST1
- Caldeira para aquecimento prévio de água desmineralizada (não requer móvel de base)
- Descalcificador
- Luz no interior da câmara

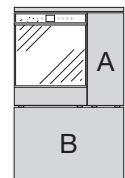
Conexões

| | DS 500 SC | DS 500 SCL - DS 500 SCL s.t. |
|---|-------------------------------|-------------------------------|
| - Conexão elétrica padrão (internacional) | 230V/~ /50Hz | 400V/3~+N/50Hz |
| - Conexão elétrica opcional (América Latina)* | 208V/3~+N/60Hz - 220V/~ /60Hz | 208V/3~+N/60Hz - 220V/~ /60Hz |
| - Potência | 3050 W | 3050 W |
| - Potência da bomba | 550 W | 550 W |
| - Nível de ruído | 56 dB(A) | 56 dB(A) |
| - Temperatura de recinto admissível | +5°C/41°F - +40°C/104°F | +5°C/41°F - +40°C/104°F |

* outras conexões elétricas disponíveis em função do país de destino



Como combinar as opções para escolher a configuração correta



| • = funções permitidas | Móvel de base | | Cabine lateral esquerda ou direita | | Máquina de 900 mm com cabine apenas no lado direito | | | Móvel de base + máquina de 900 mm com cabine apenas no lado direito | |
|------------------------------------|---------------|---------|------------------------------------|---------|---|---------|---------|---|----------------|
| | comb. 1 | comb. 2 | comb. 3 | comb. 4 | comb. 5 | comb. 6 | comb. 7 | comb. 8 | comb. 9 |
| Caldeira (para aquecimento prévio) | • | - | - | - | • | - | - | • ^A | • ^B |
| Armazenamento de produtos químicos | • | • | • | - | - | • | - | • ^B | • ^B |
| Sistema de purificação | - | - | - | • | - | - | • | - | • ^A |
| 4ª bomba dosadora | - | - | - | - | - | • | - | - | • ^B |
| Impressora integrada | - | - | - | - | • | • | • | • ^A | • ^A |



DS 500 DRS

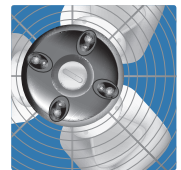
Lavadora termodesinfectora com secagem e ar quente

Com instalação independente e sob o tampo



Equipamento sob o tampo com um potente filtro de ar HEPA para o ar de secagem. O sistema de injeção de lavagem, a secagem por ar quente e o contêiner para produtos químicos integrado no interior da máquina são os principais itens deste modelo.

Sistema de ar forçado filtrado, que garante uma secagem perfeita de todos os instrumentos e tubos após sua desinfecção.



Sistema de injeção de lavagem e ar de secagem em 2 níveis.



Câmara de lavagem



Volume da câmara ~171 lt
Volume do rack ~151 lt

Gabinete lateral

O gabinete lateral pode armazenar até 4 garrafas de 5 l de produtos químicos. Além disto, permite um acesso simples para manutenção até os filtros de ar e o sistema dosador de produtos químicos.



Equipamento configurado com móvel de base e janela de vidro temperado HST.

Complementos

O móvel de base melhora a ergonomia de uso do equipamento quando não instalado sob o móvel. O móvel tem 600 mm de altura e é indicado para o armazenamento do produto químico e dos acessórios, estando equipado com uma porta batente com fechadura. O móvel também pode ser utilizado para acomodar uma caleira para o aquecimento prévio da água desmineralizada e sua bomba de desague. Na versão de 300 mm de altura, é um simples suporte sem função de contêiner.

Móvel de base para DS 500 DRS

9991015 (L x P x A): 900 x 560 x 600 mm

9991146 (L x P x A): 900 x 560 x 300 mm

DS 500 DRS - Características Chave

- Sistema de controle Steelcotronic com tela de LCD com 40 programas padrão para instrumental cirúrgico.
- Porta RS 232 integrada com conexão à impressora para monitorar e validar fases do ciclo.
- Sistema de secagem por ar forçado através do filtro HEPA com tempo e temperatura ajustáveis, proporcionando uma completa secagem tanto no interior como no exterior das tubulações e instrumental em geral.
- Descalcificador integrado como opção, que proporciona ótimos resultados de limpeza.
- Temperaturas de lavagem e desinfecção totalmente ajustáveis até 93°C. A temperatura é totalmente monitorada por 2 sensores independentes.
- Condensador de vapor padrão para eliminar os vapores que podem ser gerados na zona de lavagem.
- Bomba de lavagem potente, que garante uma elevada taxa de fluxo combinada com uma efetiva pressão de água.
- Interior da câmara, braços de lavagem e sistema de filtragem triplo fabricados em aço inoxidável AISI 316 L.
- 2 dispensadores de produtos químicos líquidos com controle de nível padrão.
- Sistema triplo de filtragem de água, que retém os resíduos durante a recirculação e prolonga a vida média da bomba de lavagem.

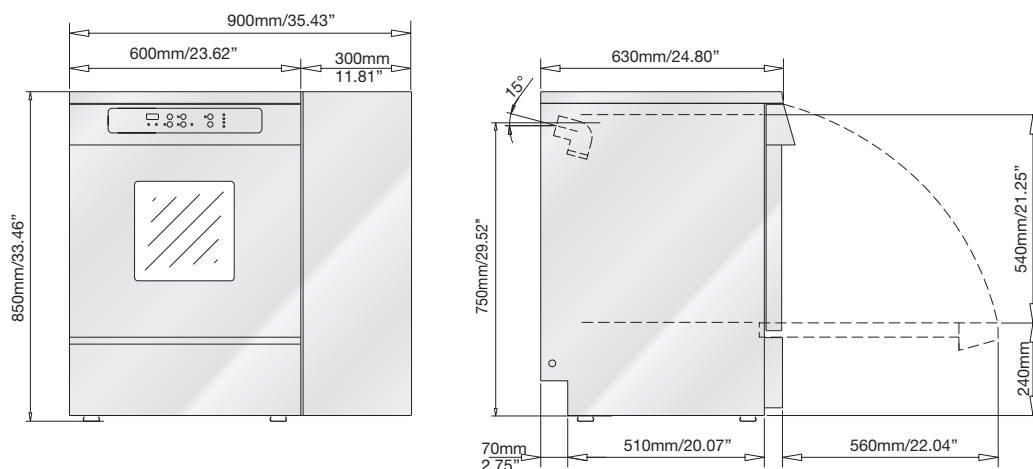
Opções

- 3ª e 4ª bombas dosadoras de produtos químicos
- Filtro HEPA H14
- Potência extra de 8 kW para reduzir o tempo do ciclo
- Suporte de base
- Porta com vidro de segurança
- Caldeira para aquecimento prévio de água desmineralizada (o compartimento lateral é utilizado para isto)
- Descalcificador
- Impressora externa ST2

Conexões

| | |
|---|-------------------------------|
| - Conexão elétrica padrão (internacional) | 400V/3~+N/50Hz |
| - Conexão elétrica opcional (América Latina)* | 208V/3~+N/60Hz - 220V/~ /60Hz |
| - Potência | 5600 W |
| - Potência da bomba | 550 W |
| - Nível de ruído | 56 dB(A) |
| - Temperatura de recinto admissível | +5°C/41°F - +40°C/104°F |
| - Vazão de ventilação da secagem | up to 150 m³/h - 5298 ft³/h |
| - Potência de aquecimento na secagem | 2000 W |

* outras conexões elétricas disponíveis em função do país de destino





Lavadoras termodesinfectora compactas com sistema de ar de secagem integrado

A gama de equipamentos DS 50 DRS constitui uma eficiente ajuda para a limpeza, desinfecção térmica e a secagem de todo o tipo de instrumental cirúrgico. Projetadas para serem instaladas em tampo de mesa de modo independente, garantem um tratamento eficaz e rápido do instrumental cirúrgico, bem como evitam o risco profissional devido ao manuseio de instrumental infectado. O modelo DS 50 HDRS é utilizado para instalações independentes, podendo ser integrado em móveis existentes instalados na parte inferior. Todos os modelos preveem uma solução prática e segura para armazenamento de produtos químicos.

DS 50 HDRS

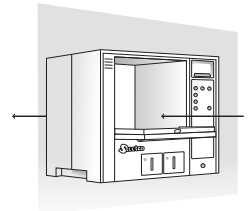


DS 50 DRS



DS 50/2 DRS

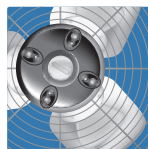
O modelo DS50/2 de porta dupla é ideal para uma instalação em barreira, reduzindo riscos de contaminação cruzada ao separar a zona limpa da suja.



Câmara de lavagem

Volume da câmara ~60 lt
Volume do cesto ~50 lt

Secagem por ar



O sistema de ar forçado filtrado assegura uma perfeita secagem de todos os instrumentos e tubos após sua desinfecção.

Cumprimento das normas

A gama de lavadoras termodesinfectoras foi projetada e fabricada conforme a norma europeia EN ISO 15883, UK HTM 2030 sobre contaminação. Elas são classificadas como dispositivo médico com a marca CE (diretriz europeia 93/42/CEE).

Armazenamento de produtos químicos

Nos modelos DS 50 DRS e DS 50/2 DRS, os tanques para os produtos químicos estão integrados no painel frontal e possuem uma janela de inspeção.

No modelo DS 50 HDRS, a base inferior permite uma zona de armazenamento de até 2 garrafas de 5 l.



Gama DS 50 DRS - Características Chave

- Sistema de controle com tela de LCD e painel em cores para visualizar o status do ciclo.
- 20 ciclos programados previamente e outros 20 disponíveis para sua personalização.
- Porta USB para descarregar dados de ciclos históricos com possibilidade de atualizar o software.
- Porta RS 232 integrada com conexão à impressora para monitorar e validar fases do ciclo.
- Porta fabricada em vidro temperado testado HST.
- Sistema de secagem por ar forçado com tempo e temperatura ajustáveis, proporcionando uma completa secagem tanto no interior como no exterior das tubulações e instrumental em geral.
- Descalcificador integrado como opção, que proporciona ótimos resultados de limpeza.
- Temperaturas de lavagem e desinfecção totalmente ajustáveis até 93°C. A temperatura é totalmente monitorada por 2 sensores independentes.
- Condensador de vapor padrão para eliminar os vapores que podem ser gerados na zona de lavagem.
- Bomba de lavagem potente, que garante uma elevada taxa de fluxo combinada com uma efetiva pressão de água.
- Sistema triplo de filtragem de água, que retém os resíduos durante a recirculação e prolonga a vida média da bomba de lavagem.
- Interior da câmara, braços de lavagem e sistema de filtragem triplo fabricados em aço inoxidável AISI 316 L.
- Dispensador de produtos químicos líquidos com controle de nível padrão. Como opção, há um dispensador para ajudar na secagem.

Modelo DS 50 HDRS

- Projeto ergonômico do nível de altura da porta, que permite operações adequadas de carga e descarga.
- Compartimento inferior para colocar recipientes químicos de 5 l.

Opções

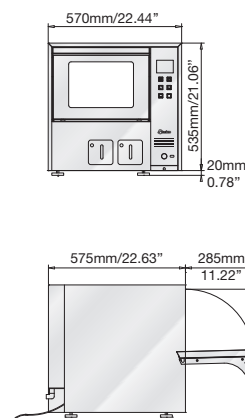
- Conexão para água desmineralizada
- Impressora externa ST1
- Conexão de Ethernet
- Filtro HEPA H14
- Descalcificador
- 2º dosador de detergente (com tanque integrado para líquidos no painel frontal para o modelo DS 50 DRS como DS 50/2 DRS)

Conexões

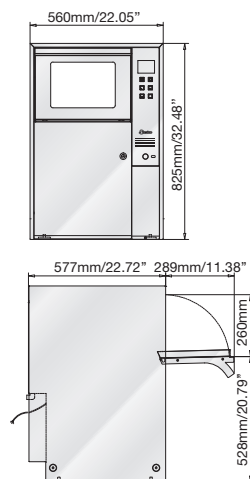
| | |
|---|-----------------------------|
| Standard electrical connection (International) | 230V/~ /50Hz |
| Optional electrical connection (North America)* | 220V/~ /60Hz |
| Power | 2750 W |
| Pump power | 150 W |
| Noise | 52 dB(A) |
| Permitted room temperature | +5°C/41°F - +40°C/104°F |
| Dryer blower | up to 100 m³/h - 3531 ft³/h |
| Dryer heating | 750 W |

*other electrical connections also available as optional

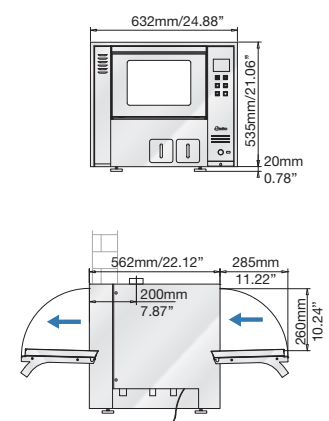
DS 50 DRS



DS 50 HDRS



DS 50/2 DRS



Porta USB integrada

Porta USB integrada na parte frontal como característica padrão, permitindo que o operador obtenha uma transferência rápida e fácil do histórico de dados do equipamento a um PC. Conexão de Ethernet opcional.



Uma completa linha de acessórios de lavagem para instrumental odontológico, cirúrgico, oftalmologia, etc.





DS 50 - Lavadora termodesinfectora de mesa

O Steelco DS 50 constitui uma eficiente ajuda para a limpeza e desinfecção térmica de todo o tipo de instrumental cirúrgico.

Projetadas para serem instaladas de modo independente, garantem um tratamento eficaz e rápido do instrumental cirúrgico e utensílios.

Todas as fases - lavagem prévia, lavagem, desinfecção térmica, secagem - são realizadas automaticamente pela máquina.

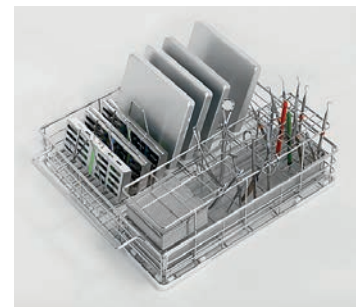


Câmara de lavagem

Volume da câmara ~60 lt
Volume do cesto ~50 lt

A lavadora termodesinfectora Steelco DS 50 foi projetada e fabricada conforme a norma europeia EN ISO 15883, UK HTM 2030 sobre contaminação. Ela é classificada como dispositivo médico com a marca CE (diretriz europeia 93/42/CEE).

Uma gama completa de acessórios: cestas, suportes, bandejas, etc.



Sistema integrado de dosagem de produto líquido

O equipamento foi projetado com um sistema integrado para a dosagem de detergente líquido.

Um segundo sistema de dosagem de produtos químicos para o enxague pode ser acrescentado como opção.

Os níveis de produtos químicos são controlados por um pressostato.



DS 50 - Características Chave

- Sistema de controle Steelcotronic com tela de LCD com três programas de lavagem ajustáveis para instrumental odontológico e cirúrgico.
- Porta RS 232 integrada com conexão à impressora para monitorar e validar fases do ciclo.
- Descalcificador integrado como opção, que proporciona ótimos resultados de limpeza.
- Temperaturas de lavagem e desinfecção totalmente ajustáveis até 93°C. A temperatura é totalmente monitorada por 2 sensores independentes.
- Condensador de vapor padrão para eliminar os vapores que podem ser gerados na zona de lavagem.
- Bomba de lavagem potente, que garante uma elevada taxa de fluxo combinada com uma efetiva pressão de água.
- Interior da câmara, braços de lavagem e sistema de filtragem triplo fabricados em aço inoxidável AISI 316 L.
- Sistema triplo de filtragem de água, que retém os resíduos durante a recirculação e prolonga a vida média da bomba de lavagem.
- Dispensador de produtos químicos líquidos como padrão. Dispensador extra disponível.

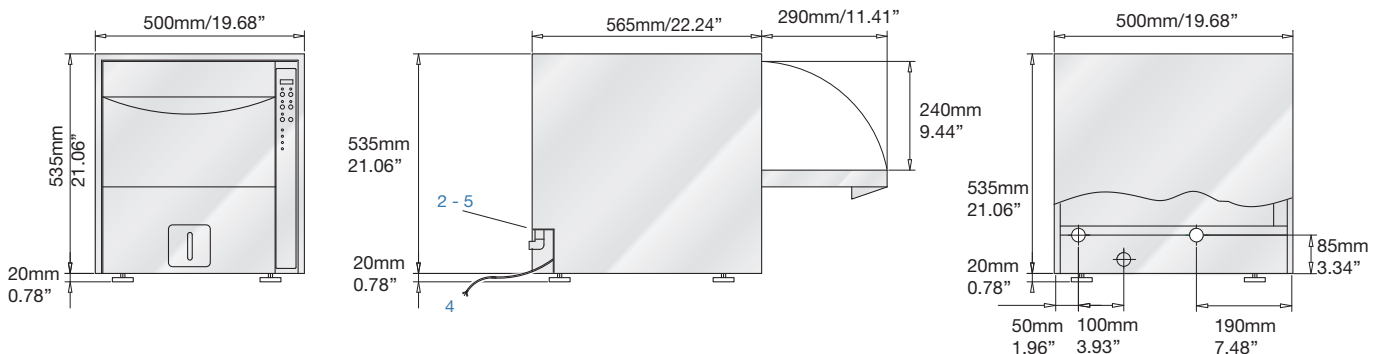
Opções

- Conexão para água desmineralizada
- Impressora externa ST1
- Descalcificador
- 2º dosador de detergente

Conexões

| | |
|---|-------------------------|
| • Conexão elétrica padrão (internacional) | 230V/~50Hz |
| • Conexão elétrica opcional (América Latina)* | 220V/~60Hz |
| • Potência | 2750 W |
| • Potência da bomba | 150 W |
| • Nível de ruído | 52 dB(A) |
| • Temperatura de recinto admissível | +5°C/41°F - +40°C/104°F |

*outras conexões elétricas disponíveis em função do país de destino



W 100 - Sistema de osmose inversa para purificação de água

O sistema W 100 é um dispositivo compacto para osmose inversa, sendo perfeito para combinar com lavadoras termodesinfectoras de tamanho médio e pequeno. O sistema é alimentado com água da rede, e por este sistema de filtragem, uma bomba de pressão e uma membrana de osmose é alimentado um tanque de 35 l com água de osmose.

O tanque com água de osmose é equipado com um sistema de nível de controle, sendo enchido automaticamente.

Dimensões (L x P x A): 200+200 x 600 x 615mm

Portata permeato: 100 l/h a 20°C com uma salinidade de 500 ppm NaCl (uma menor temperatura e maior salinidade causam uma redução da produção de água de osmose).



Gabinete de secagem

Os gabinetes de secagem Steelco estão disponíveis em diversas configurações, desde a versão com prateleiras dedicadas ao armazenamento e secagem dos instrumentos cirúrgicos até a versão mista para instrumentos e tubos de anestesia.

Também está disponível a versão para o aquecimento das coberturas e secagem de tecido em geral. Os gabinetes de secagem Steelco estão disponíveis em versões de porta única ou dupla passante, com porta de vidro para facilitar o controle visual do material depositado.

A secagem separada dos instrumentos cirúrgicos, tubos de anestesia e acessórios em geral aumenta em 1/3 a capacidade produtiva das lavadoras de instrumental. Uma cabine de secagem pode receber um volume de carga similar ao de 2 lavadoras de instrumental.



ID 300

Gabinete de secagem para instrumento cirúrgico



- Capacidade de até 18 cestos DIN 1/1 colocados em 9 prateleiras extraíveis apoiadas sobre suportes reguláveis.
- Equipado com 8 prateleiras extraíveis.



AD 400

Gabinete de secagem misto para instrumental cirúrgico, tubos e circuitos de anestesia

- Capacidade de até 3 cassetes de anestesia para um total de 36 tubos de anestesia
- Capacidade de até 9 cestos DIN 1/1 colocados em 9 prateleiras extraíveis apoiadas sobre 9 suportes reguláveis
- Ou
- Capacidade de até 18 circuitos de anestesia
- Capacidade de até 9 cestos DIN 1/1 colocados em 9 prateleiras extraíveis apoiadas sobre 9 suportes reguláveis

Equipado com 8 prateleiras extraíveis e 3 cassetes para tubos de anestesia.



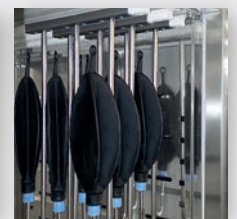
BD 500

Gabinete para secagem de cobertura e têxteis

- Como padrão, possui 4 prateleiras extraíveis apoiadas sobre seus suportes reguláveis. Disponibilidade de mais prateleiras segundo a exigência de carga.



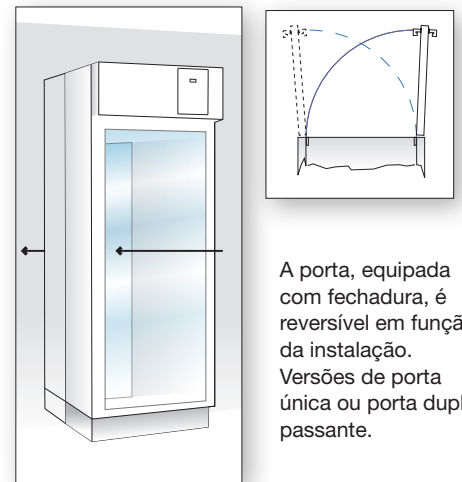
Padrão



Opção

Características Chave

- Fabricado em aço inoxidável AIS 304 com duplo isolamento, assegurando que a superfície externa não supere 49°C.
- Indicador visual de “porta aberta”. Porta bloqueada com fechadura. Dupla porta passante bloqueável.
- Sistema de controle com painel e visor em LED programável em °C e °F, o que permite o controle rápido e a visualização de estado do equipamento. Os dados da configuração para tempo e temperatura estão protegidos por senha.
- A temperatura de secagem pode ser configurada até 80°C. Quando a porta é aberta, o alarme de temperatura é desativado o tempo necessário até o restabelecimento da temperatura no interior do gabinete após a porta ser fechada. Configuração da temperatura de 1 a 999 minutos ou continuamente. Uma vez alcançada a temperatura configurada, esta será controlada com uma tolerância de 5,5°C. No caso de aquecimento excessivo, o equipamento irá se desligar enviando um alarme sonoro aos operadores.
- Tratamento contínuo do ar de secagem com raios UV indiretos (opção).
- Circuito de secagem com ventilador e conexão com conectores rápidos (opcional).
- Alarme visual em caso de bloqueio de alguns dos circuitos de secagem.
- Alarme de fluxo de ar (o alarme é reiniciado automaticamente quando o fluxo de ar é ligado novamente).
- Filtro HEPA para o circuito de secagem. Aviso no visor para substituir o filtro.
- Fácil acesso para a manutenção de todos os componentes.



A porta, equipada com fechadura, é reversível em função da instalação. Versões de porta única ou porta dupla passante.

Opções

- 8 a 9 conexões de ar com conectores rápidos
- Sensor de umidade
- Impressora ST2
- Prateleira de apoio com guia
- Tratamento UV indireto de ar de secagem

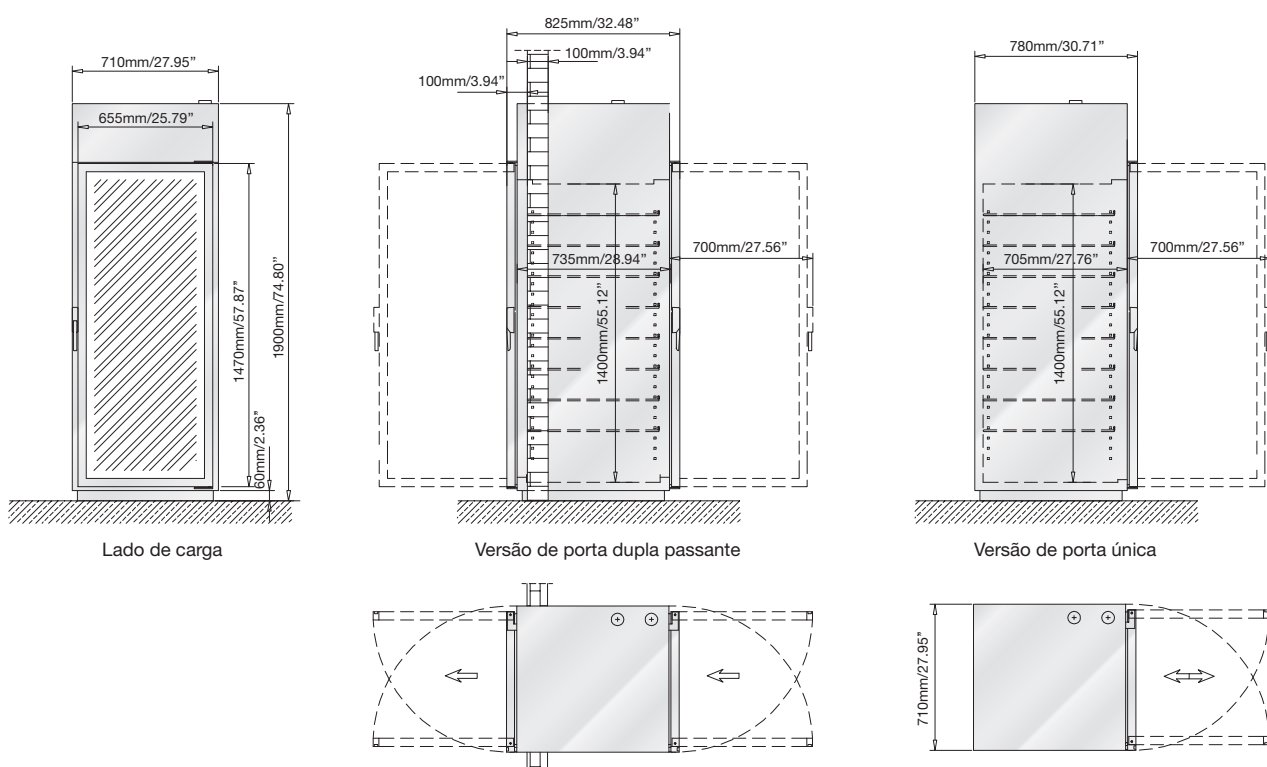
Conexões

- Conexão elétrica padrão (internacional) 230V/~ /50Hz
- Conexão elétrica opcional (América Latina)* 220V/~ /60Hz

Potência ID 300 - BD 500 1700 W

Potência AD 400 1750 W

* outros tipos de conexões elétricas estão disponíveis como opcional



Lado de carga

Versão de porta dupla passante

Versão de porta única



US 100 - US 200 - Módulo para tratamento por ultrassom

Módulo automático e independente para o tratamento por ultrassom do instrumental cirúrgico e endoscopia rígida.

O módulo é composto por uma ou duas cubas, fabricadas em aço inoxidável AISI 316 L, que podem conter até 3 cestas DIN 1/1 com 6 conexões Luer Lock para instrumental com cânulas.

A imersão do instrumento na cuba de lavagem e a elevação de toda a carga no fim do ciclo de tratamento são realizadas de modo pneumático, totalmente automático e assistidas por um sensor de segurança.

O gerador de ultrassom, configurado em 38 kHz, é controlado em uma potência de 0 a 100%, permitindo extrair resíduos biológicos menores de materiais complexos e das cavidades de instrumentos antes de sua desinfecção térmica nos equipamentos.

Todos os parâmetros do processo, como temperatura da água, potência e tempo de tratamento por ultrassom são monitorados, garantindo o cumprimento das normas e podendo ser registrados.

O módulo de ultrassom atende à especificação CSA e UL.



US 200/2

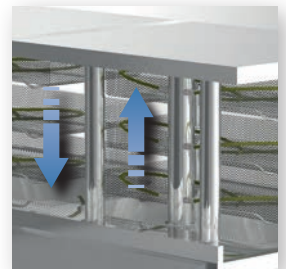
Módulo de ultrassom com cuba dupla

US 200/3

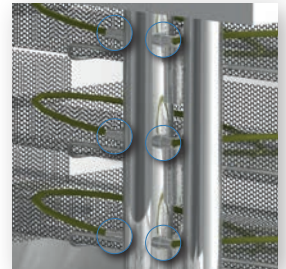
Módulo de ultrassom com uma cuba de ultrassom e uma cuba para enxague

O cesto é submerso automaticamente desde o início e elevado no fim do ciclo.

Uma versão manual também está disponível.



A eficácia do ultrassom também é garantida no interior dos instrumentos com cânulas, que podem ser conectados com conectores tipo Luer Lock e se beneficiar da recirculação de água. Há 2 conectores Luer Lock para cada nível.



O móvel permite o armazenamento dos produtos químicos em seu interior.



Dimensão da cuba

(L x P x A): 600x350x345 mm

Capacidade:

n° 3 cestas DIN 1/1

Conexões Luer Lock:

N° 6 por cuba



US 100

Módulo de ultrassom com uma única cuba

US 200/1

Módulo de ultrassom com cuba única e plano de apoio



US 100 - US 200 - Características Chave

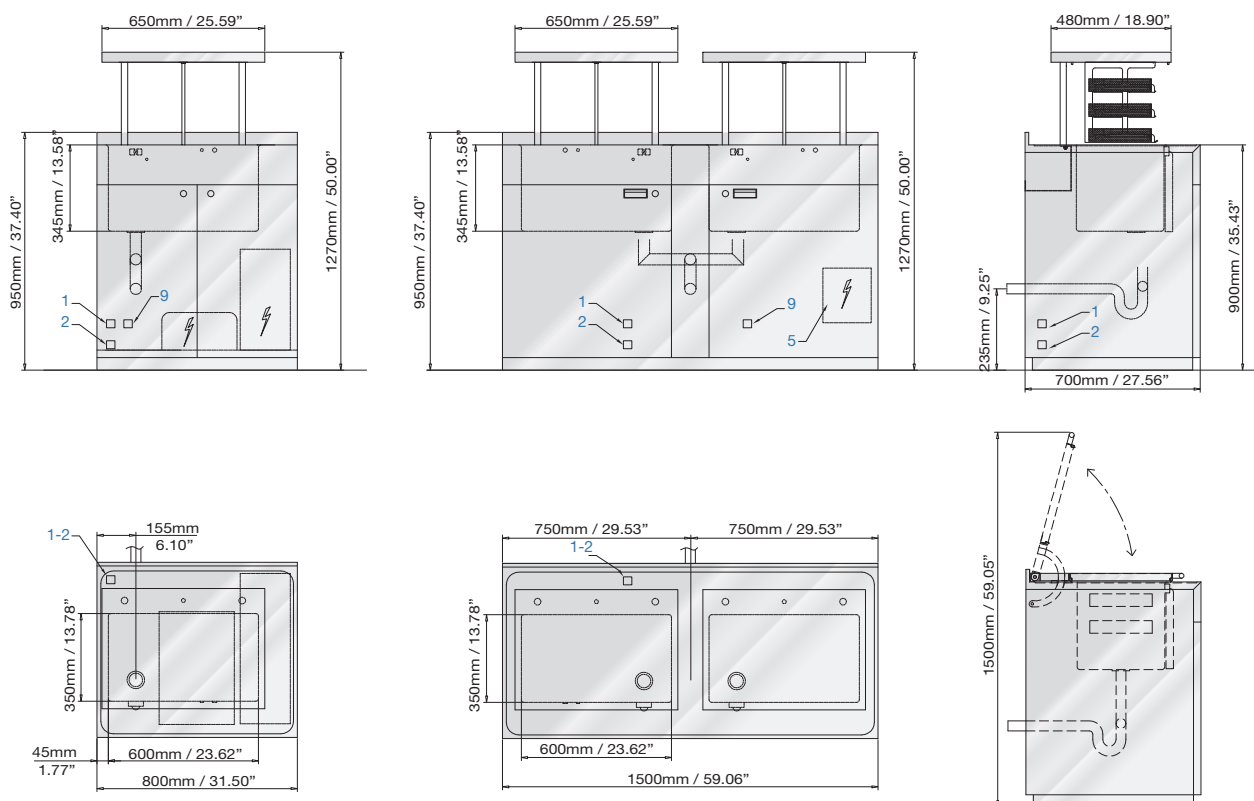
- Cuba de lavagem fabricada em aço inoxidável AISI 316 L
- Fabricação externa do móvel em aço inoxidável AISI 304
- Sistema de controle com tela de LED, com funcionalidade de tempo e contador de ciclos
- Elevação pneumática do cesto com dispositivo de segurança
- Enchimento automático da cuba com controle do nível de água
- Bomba de dosagem automática de produtos químicos necessários no ciclo e controle do nível mínimo de detergente com sinal de alarme
- Frequência padrão de ultrassom em 38 kHz; outras frequências configuráveis segundo necessidade
- Funcionamento com regulagem da frequência para evitar zonas de neutralização do efeito de ultrassom
- Tanque de enxague (US 200/3) com injetores e 2 conectores Luer Lock para cada nível

| Conexões | US 100 - US 200/1 - US 200/3 | US 200/2 |
|---|-------------------------------|-------------------------------|
| Conexão elétrica padrão (internacional) | 230V/~ /50Hz | 230V/~ /50Hz |
| Conexão elétrica opcional (América Latina)* | 208V/3~+N/60Hz - 220V/~ /60Hz | 208V/3~+N/60Hz - 220V/~ /60Hz |
| Potência total | 3250 W | 6350 W |
| Potência de ultrassom | 3000 W | 6000 W |
| Resistência da cuba | 600 W | 1200 W |
| Temperatura de uso | +5°C/41°F - +40°C/104°F | +5°C/41°F - +40°C/104°F |

*outras conexões elétricas disponíveis em função do país de destino

Opções

- Tampas rebatíveis para versões de operação manual
- Impressora integrada



1 Conexão de água quente

2 Conexão de água fria

5 Conexão elétrica

9 Conexão de ar comprimido

10 Desague



Miele Group Member

ARES – Sistema automático de reprocessamento para endoscopia flexível



Lavadoras termodesinfectoras para aplicações dentais

Lavadoras de desinfecção de comadres

Autoclaves a vapor



Lavadoras termodesinfectoras para centrais de esterilização

Lavadoras termodesinfectoras para objetos de vidro de laboratórios



Sistemas de lavagem farmacêuticos e para centros de pesquisa

Headquarters

STEELCO S.p.A.

Via Balegante, 27 - 31039 Riese Pio X (TV) - ITALY
Ph. +39 0423 7561 - Fax +39 0423 755528
info@steelcogroup.com
www.steelcogroup.com

Branches

STEELCO ASIA

Puchong, Malaysia
steelco-asia@steelcogroup.com

STEELCO BELGIUM

Mollem, Belgium
info-belgium@steelcogroup.com

STEELCO BENELUX

Vianen, Netherlands
steelco-benelux@steelcogroup.com

STEELCO FRANCE

Paris, France
steelco-france@steelcogroup.com

STEELCO GERMANY (DACH Area)

Gütersloh, Germany
steelco-germany@steelcogroup.com

STEELCO HUNGARY

Budapest, Hungary
steelco-hungary@steelcogroup.com

STEELCO MEXICO

CDMX, Mexico
steelco-mexico@steelcogroup.com

STEELCO NORDIC

Kgs. Lyngby, Denmark
info-nordic@steelcogroup.com

STEELCO NORGE

Nesbru, Norway
steelco-norge@steelcogroup.com

STEELCO SPAIN

Madrid, Spain
steelco-spain@steelcogroup.com

STEELCO USA

West Palm Beach, USA
steelco-usa@steelcogroup.com



* Only for products listed into the 909/MDD certificate